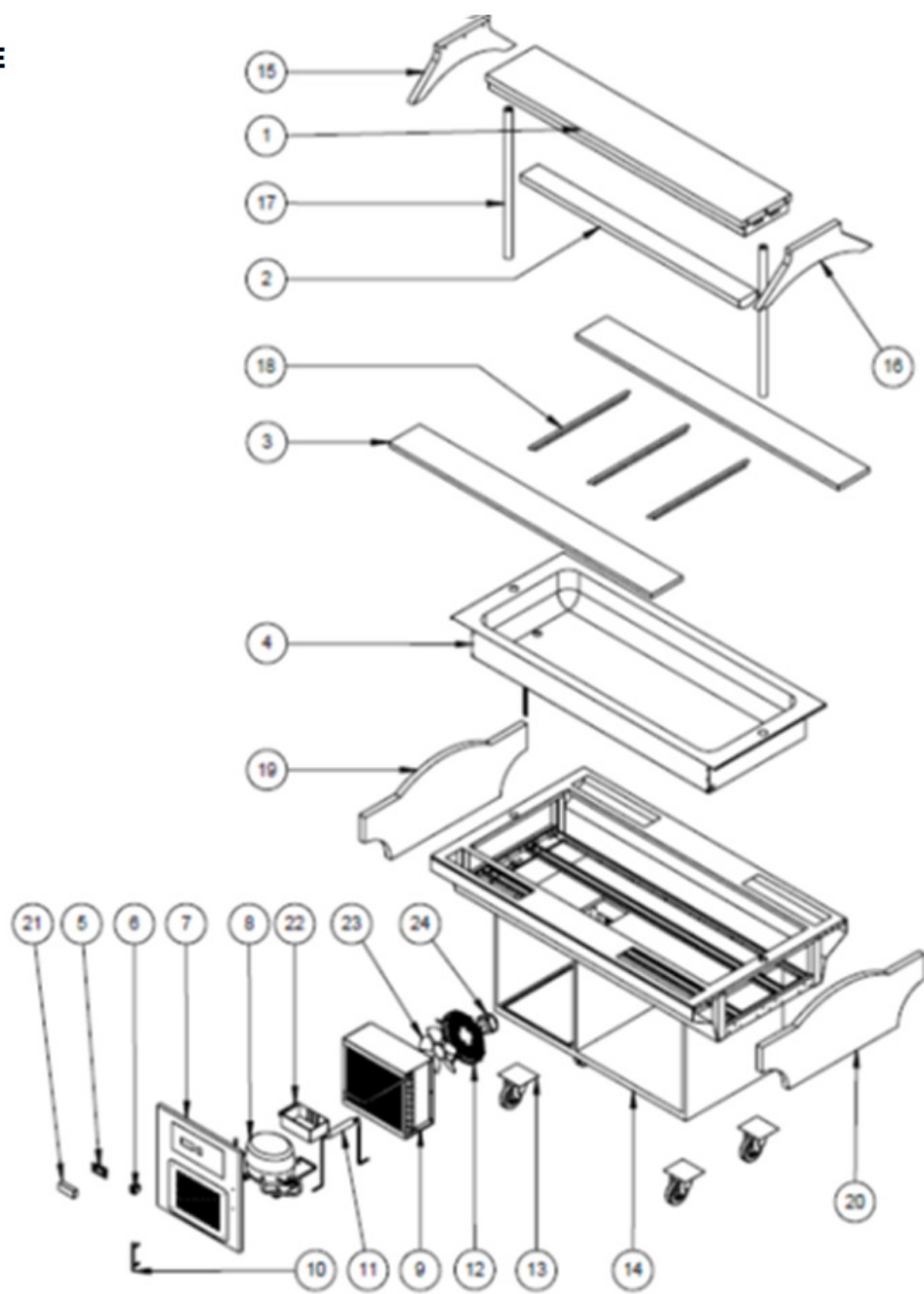


B2206RE



| NO | DÉSCRIPTION | CODE |
|----|---------------------------------------|-----------------|
| 1 | BOIS SUPÉRIEUR | Y.EMP.SB.06.001 |
| 2 | LAMPE | Y.EMP.SB.06.002 |
| 3 | GRANITE | Y.EMP.SB.06.003 |
| 4 | CUVE | Y.EMP.SB.06.004 |
| 5 | THERMOSTAT | Y.EMP.SB.06.005 |
| 6 | INTERRUPTEUR(ON-OFF) | Y.EMP.SB.06.006 |
| 7 | CAPOT | Y.EMP.SB.06.007 |
| 8 | MOTEUR | Y.EMP.SB.06.008 |
| 9 | CONDENSEUR | Y.EMP.SB.06.009 |
| 10 | POIGNÉE | Y.EMP.SB.06.010 |
| 11 | DÉSHYDRATEUR | Y.EMP.SB.06.011 |
| 12 | GRILLE DE PROTECTION DE VENTILATEUR | Y.EMP.SB.06.012 |
| 13 | ROULETTE | Y.EMP.SB.06.013 |
| 14 | CADRE DE BASE | Y.EMP.SB.06.014 |
| 15 | BOIS SUPÉRIEUR GAUCHE LATÉRAL | Y.EMP.SB.06.015 |
| 16 | BOIS SUPÉRIEUR DROIT LATÉRAL | Y.EMP.SB.06.016 |
| 17 | TUYAU | Y.EMP.SB.06.017 |
| 18 | PARTAGE DE CUVE | Y.EMP.SB.06.018 |
| 19 | TÊTE DE BOIS SUPÉRIEUR GAUCHE LATÉRAL | Y.EMP.SB.06.019 |
| 20 | TÊTE DE BOIS SUPÉRIEUR DROIT LATÉRAL | Y.EMP.SB.06.020 |
| 21 | CAPOT DE SÉCURITÉ DIGITAL | Y.EMP.SB.06.021 |
| 22 | BAC D'ÉVAPORATION | Y.EMP.SB.06.022 |
| 23 | VENTILATEUR | Y.EMP.SB.06.023 |
| 24 | MOTEUR DE VENTILATEUR | Y.EMP.SB.06.024 |
| 25 | VITRE | Y.EMP.SB.06.025 |